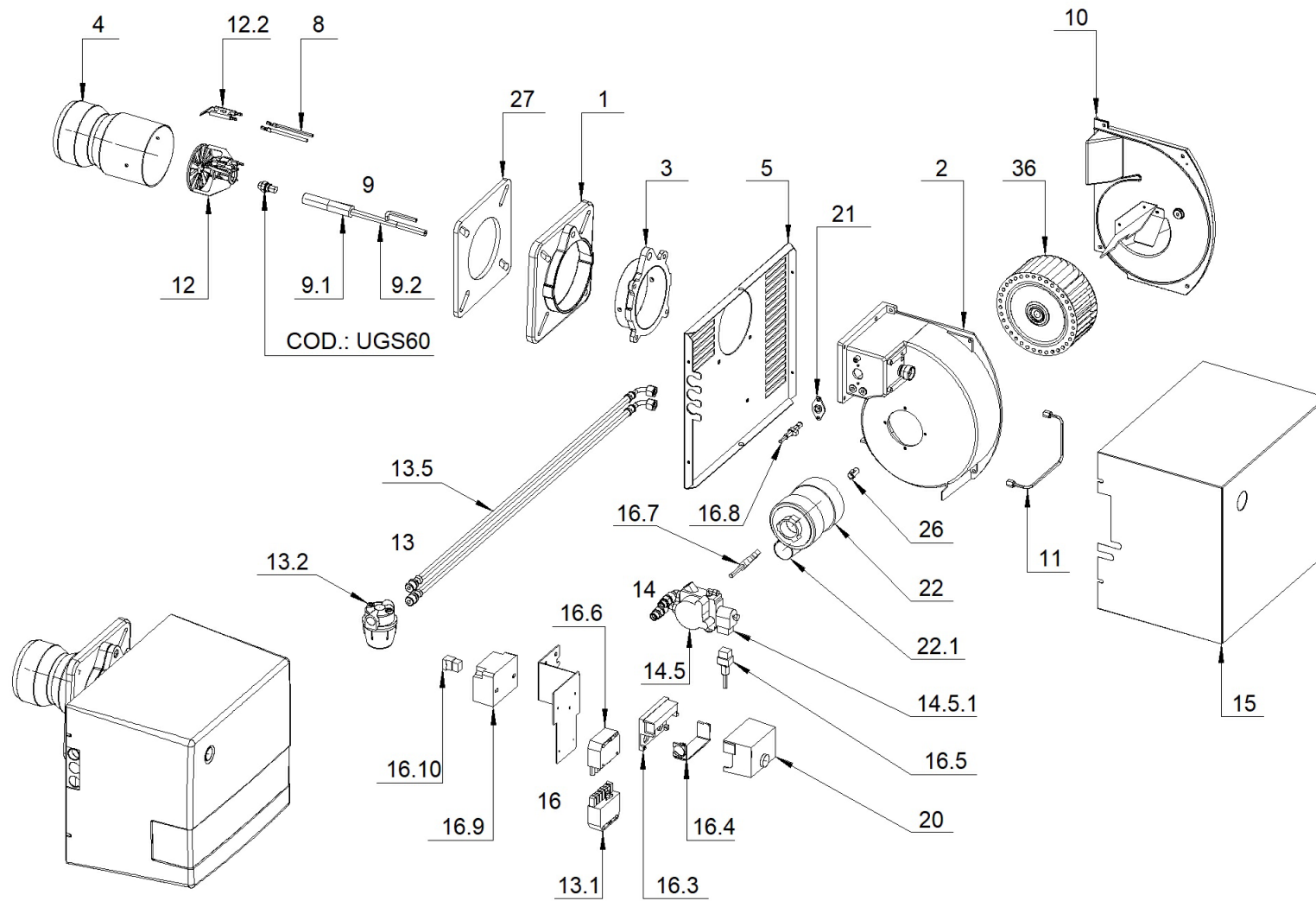


001592_ID

BRUCIATORE GASOLIO.1



001592_ID

BRUCIATORE GASOLIO.1

Pos.	Codice	Descrizione	Quantità minima ordinabile
1	011263	FLANGIA ATTACCO CALDAIA	1
2	013438	CHIOCCIOLA	1
3	013449	COLLARE	1
4	022400	BOCCAGLIO Gr.Sald.	1
5	022403	FRONTALINO	1
8	040207	CAVO A.T. CARBONIO Sez.1-D5 D4-D4	1
9	054043	Gr.PORTAUGELLO	1
9.1	032599	PORTAUGELLO	1
9.2	054042	TUBETTO CON INDICE Gr.Sald.	1
10	054420	Gr.COPERCHIO ASPIRAZIONE	1
11	054421	Gr.TUBAZIONE MANDATA POMPA-PORTAUGELLO	1
12	054483_2	TESTINA D84-D22 N°10T GIB.	2
12.2	133939	ELETTRODO BIFILARE	1
13	054491	CORREDO BRUCIATORE FBR	1
13.1	118445	SPINA WIELAND ST 18-7 (7 POLI.T)	1
13.2	224500	FILTRO FAG 20151-PE 0.1-D3:8P	1
13.5	278016	SOSTITUITO DA 278014+248012 TUBO FLEX L MF3/8"-1/4"	1
14	054708	Gr.POMPA (SUNTEC) 230V-50:60Hz	1
14.5	258535	POMPA SUNTEC AL35A-9596-4P-0500 230V-50:60Hz	1
14.5.1	111226	BOBINA SUNTEC 37.13.798 230V-50:60Hz	1
14.5.2	258583	CORPO ELETTROVALVOLA POMPA SUNTEC AT-AL-991502_2	1
14.5.3	590000	GUARNIZIONE ALBERO POMPA SUNTEC AN-AS-AL-AT-D :991511	1
15	054709	COFANO BRUCIATORE Gr.Sald. ACCIAIO NEUTRO ROSSO	1
16	060266	CABLAGGIO BRUCIATORE SIEMENS+TRE 1Nac230V-50:60Hz	1

001592_ID

BRUCIATORE GASOLIO.1

Pos.	Codice	Descrizione	Quantità minima ordinabile
16.10	189006	CAVO+CONNETTORE M-TR-DANFOSS L320	1
16.3	111001	BASE APP. SIEMENS AGK11	1
16.4	111002	FERMACAVO APP.SIEMENS AGK66	1
16.5	118416_2	CAVO+CONNETTORE M-EVP SUNTEC-ENC35 L350	2
16.6	118444_3	PRESA ELET.PLAST. EP-7 (7 POLI.T)	3
16.7	119002	CAVO+CONNETTORE M-MT L570	1
16.8	139107	FOTORESISTENZA SIEMENS QRB1A NERA	1
16.9	189005	TRASFORMATORE DANFOSS EBI4 052F4031-D4 230V-50:60Hz	1
17	070044	MANUALE ISTRUZIONI GASOLIO .1 IT FBR-	1
18	076016	DICH. DI CONFORMITA - IGEFD FBR-	1
19	078022	SC.ELET.BRUCIATORE .1 IGEF 1Nac230V-50Hz SL-	1
20	101566	APP. SIEMENS LMO14.111C2 230V-50:60Hz	1
20.1	077114	MANUALE ISTRUZIONI APP. - - SIEMENS-7130	1
21	111013	BASE FR SIEMENS QRB1	1
22	158943	MOTORE SIMEL ZD10-2042-32-2P 150W 230V-50Hz-1.1A-6.3uF-CL.B	1
22.1	118202	CONDENSATORE SIMEL 6.3 uF-Vn450	1
26	229002	GIUNTO MOTORE-POMPA SIMEL	1
27	229753	GUARNIZIONE FLANGIA BRUCIATORE VF	1
36	291085	VENTOLA (VECO) D160x70 RD MOZZO D12.7	1
UGS60	UGS60	UGELLO	1